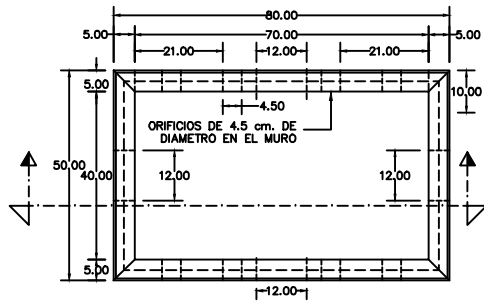
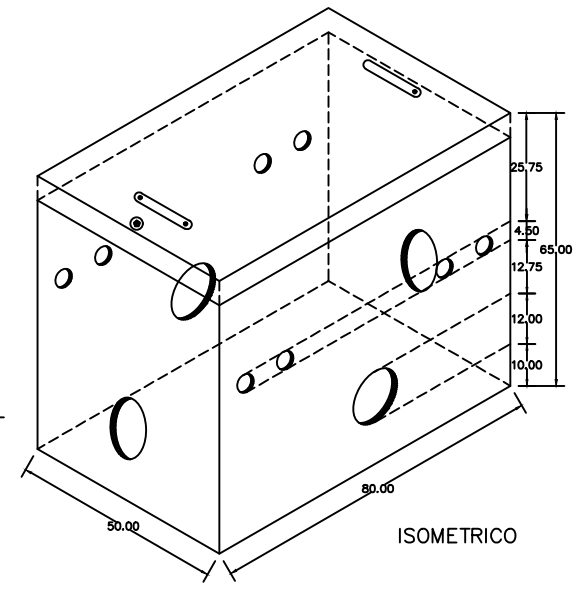


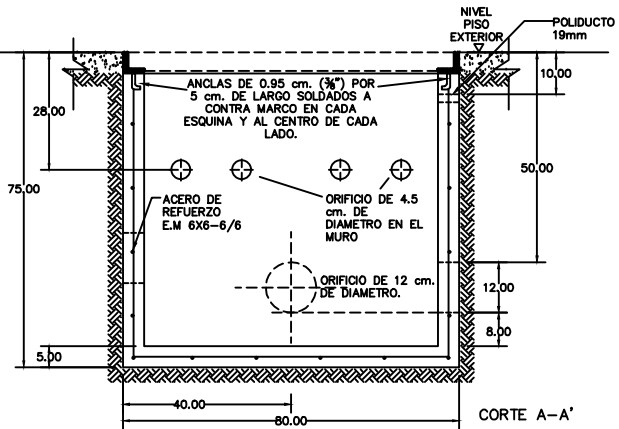
PLANTA REGISTRO CON FONDO



PLANTA REGISTRO SIN FONDO

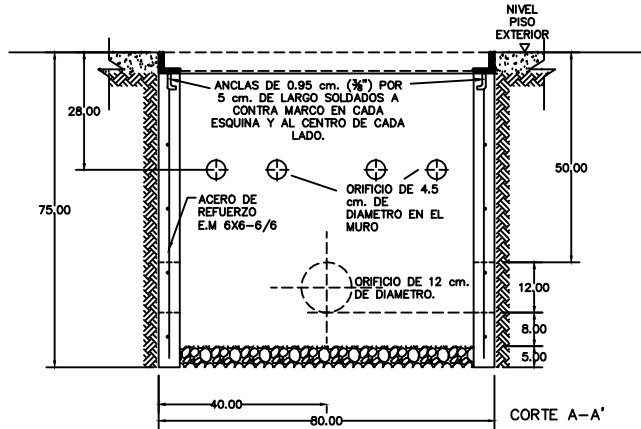


ISOMETRICO

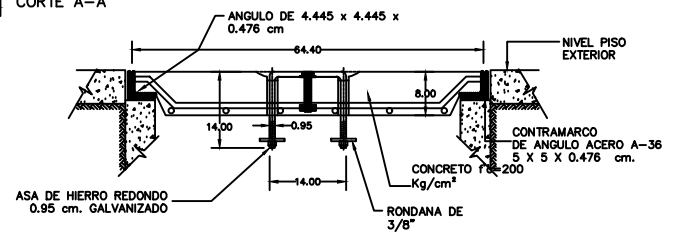


REGISTRO CON FONDO PARA NIVEL FREATICO ALTO

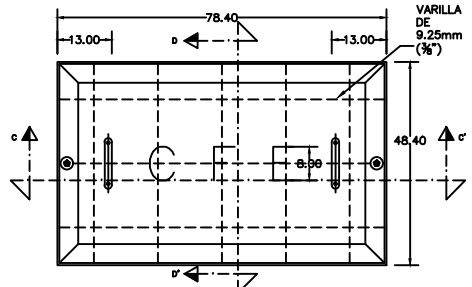
CONCRETO  $f'c=200\text{kg/cm}^2$



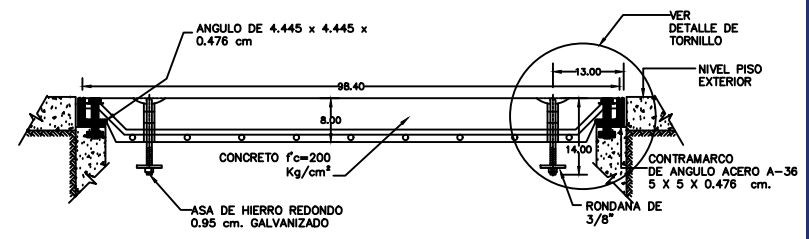
REGISTRO SIN FONDO PARA NIVEL FREATICO BAJO



DETALLE TAPA: CORTE D-D'



PLANTA TAPA



DETALLE TAPA: CORTE C-C'

NORMA CFE-RBTA1

REGISTRO DE BAJA TENSION EN ARROYO TIPO 1

